



Bedienungsanleitung



LED PAD 7 Seventy
7x10W 5in1 RGBWA

Inhaltsverzeichnis

1. Sicherheitshinweise.....	3
1.1. Hinweise für den sicheren und einwandfreien Gebrauch.....	3
1.2. Zusätzliche Informationen zur Sicherheit	4
2. Statement	5
2.1. Produktbeschreibung.....	5
2.2. Einführung in das Produkt	5
2.2.1. Produktübersicht.....	5
2.2.2. Technische Daten.....	5
3. Bedieneinheit.....	7
3.1. Beschreibung der Displaysektion	7
3.1.1. Menüstruktur	7
3.2. DMX Tabelle	8
4. IR Fernbedienung.....	10

1. Sicherheitshinweise



- Dieses Gerät ist nur für die Verwendung in geschlossenen Räumen (nicht im Freien) erlaubt.
- Es erlischt der Garantieanspruch, bei manuellen Veränderungen des Gerätes.
- Nur von ausgebildeten Fachkräften reparieren lassen.
- Benutzen Sie nur Sicherungen desselben Typs und nur Originalteile als Ersatzteile.
- Um Feuer und Stromschläge zu verhindern, schützen Sie das Gerät vor Regen und Feuchtigkeit.
- Ziehen Sie den Netzstecker, bevor Sie das Gehäuse öffnen.

1.1. Hinweise für den sicheren und einwandfreien Gebrauch

Vorsicht bei Hitze und extremen Temperaturen!

Stellen Sie das Gerät an einem Ort auf, wo es keinen extremen Temperaturen, Feuchtigkeit oder Staub ausgesetzt ist. Betreiben Sie das Gerät nur in einer Umgebungstemperatur zwischen 0°C (32°F) - 40°C (104°F). Setzen Sie das Gerät nicht direkter Sonneneinstrahlung oder Wärmequellen aus.

Schützen Sie das Gerät vor Feuchtigkeit, Wasser und Staub!

Das Gerät sollte nur an Orten aufgestellt werden, an denen keine hohe Luftfeuchtigkeit herrscht. Stellen Sie keine Flüssigkeiten auf oder in die Nähe des Systems.

Stellen Sie das Gerät immer auf festen Untergrund!

Stellen Sie das Gerät auf einen festen Untergrund, um Vibrationen zu vermeiden.

Benutzen Sie keine chemischen Mittel zur Reinigung!

Metallteile können mit einem feuchten Tuch gereinigt werden. Bevor Sie das Gerät säubern, ziehen Sie immer den Netzstecker!

Wenn das Gerät nicht richtig funktioniert!

Der Benutzer sollte nicht versuchen, das Gerät eigenständig zu warten. Alle Reparaturen und Servicearbeiten sollten von einem qualifizierten Techniker durchgeführt werden.

Gehen Sie sorgsam mit dem Netzkabel um!

Ziehen Sie niemals am Netzkabel, um das Gerät vom Strom zu trennen! Wenn Sie das Gerät über einen längeren Zeitraum nicht benutzen, ziehen Sie den Stecker des Netzkabels aus der Dose.

ACHTUNG!

Der Garantieanspruch erlischt, bei Schäden die durch Nichtbeachtung der Anleitung verursacht werden. Der Hersteller und Importeur übernimmt für Folgeschäden die daraus resultieren keinerlei Haftung. Nur ausgebildete und unterwiesene Fachkräfte dürfen den korrekten elektrischen Anschluss durchführen. Alle elektrischen und mechanischen Anschlüsse müssen entsprechend der europäischen Sicherheitsnormen montiert sein.

1.2. Zusätzliche Informationen zur Sicherheit**Zu hohe Temperatur**

$T_a=40^{\circ}\text{C}$

Bitte benutzen Sie das Gerät nicht, wenn die Umgebungstemperatur höher als 40°C ist.

**Fallsicherung**

Wenn Sie das Gerät installieren muss die Halterung und die Aufnahme mindestens das 10-fache des Gewichts des Gerätes halten können. Benutzen Sie immer ein entsprechendes Stahlseil als Safety um das Gerät zusätzlich zu sichern. Während Sie an dem Gerät arbeiten muss der Bereich darunter geräumt werden.

**Vorsicht vor elektrischem Schlag**

Der elektrische Anschluss muss von einer Fachkraft vorgenommen werden. Bevor Sie das Gerät einstecken, überzeugen Sie sich davon, dass ihr Netz die richtige Spannung zur Verfügung stellt und einen Überspannungsschutz besitzt! Jedes Gerät muss zuverlässig geerdet sein. Unterbrechen Sie die Stromverbindung wenn sie eine Lampe tauschen oder das Gerät öffnen müssen. Trennen Sie das Gerät auch bei Gewitter oder hoher Feuchtigkeit.

**Feuergefahr**

Achten Sie darauf, dass die Hitzesicherung im Inneren korrekt funktioniert, diese darf niemals überbrückt werden. Ersetzen Sie diese gegebenenfalls nur durch eine des gleichen Typs.

Lüfter und Lüftungsschlitze dürfen nicht verhüllt oder abgedeckt werden.

Lassen Sie mindestens 50cm Abstand zu allen Objekten im Umkreis.

Stellen oder montieren Sie nichts auf der Linse!

2. Statement

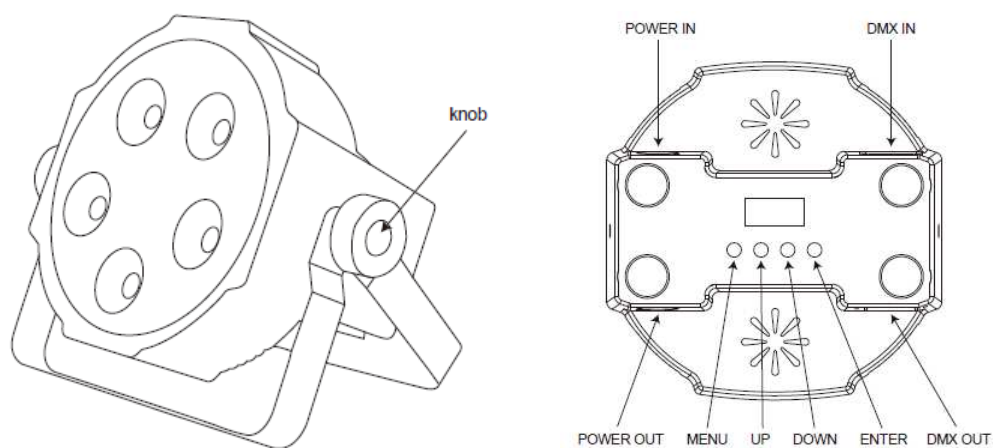
Die Ware verlässt die Firma gut verpackt und in bestem Zustand, jedes Produkt wird vor der Auslieferung getestet. Sollten Sie also Fehler oder Beschädigungen feststellen, melden Sie diese sofort ihrer Lieferfirma oder ihrem Lieferanten. Bitte lesen Sie diese Bedienungsanleitung gewissenhaft durch. Sie enthält Informationen über die Handhabung und Sicherheitsbestimmungen dieses Produktes. Eine Nichtbeachtung dieser Anleitung hat zur Folge dass keine Garantie für dieses Gerät gegeben werden kann. Technische Änderungen, die dem Fortschritt dienen, können jederzeit erfolgen. Diese werden nicht in der Anleitung gesondert erwähnt, sondern extra beigefügt.

2.1. Produktbeschreibung

Dieses Gerät hat einen DMX-Modus. Es sind drei verschiedene Betriebsmodi verfügbar: DMX-Modus, Sound-to-light oder Master/Slave. Außerdem sind verschiedene Programme vorinstalliert die während des Dimmer-Modus oder Master/Slave genutzt werden können.

2.2. Einführung in das Produkt

2.2.1. Produktübersicht



2.2.2. Technische Daten

Spannungsquelle	
Spannung	100-240V, 50/60 Hz
Max. Leistungsaufnahme	60W
Lichtquelle	
Lampentyp	7 Stk. 5in1 LED
Leistung	10W
Lebensdauer	80.000-100.000 h

Verbindungen	
DMX in/out	XLR
Funktionen	
Dimmer	0-100%
Strobo	10 Blitze pro Sekunde (jede Farbe)
Bedienung	
Sound-to-light	Ja
Automatik	Ja
Master/Slave	Ja
DMX	1/5/6/9 Kanäle
Hardware	
Schutzklasse	IP20
Gebrauch	Indoor
Gewicht	2,1kg
Material	Kunststoff

3. Bedieneinheit

3.1. Beschreibung der Displaysektion

Um in das Menü zu gelangen, drücken Sie MENU. Mit UP/DOWN können Sie durch das Menü scrollen. Wenn Sie den gewünschten Menüpunkt erreicht haben drücken Sie ENTER. Mit UP/DOWN können Sie die gewünschten Einstellungen vornehmen. Bestätigen Sie mit ENTER.

3.1.1. Menüstruktur

Hauptmenü	Untermenü 1	Untermenü 2	Untermenü 3	Funktionsbeschreibung
Addr	A001-A512			Einstellen der DMX-Adresse.
Chnd	1ch			Auswählen des DMX-Modus.
	5ch			
	6ch			
	9ch			
Auto	AUT1	SP 1-SP 9	St00-St99	Auswählen des Auto-Modus, Einstellen der Geschwindigkeit, sowie des Strobos für den Auto-Modus. St00 = Strobo Aus, St1-St99 = Strobo langsam-schnell
	AUT2			
CoLo	CoL1-CoL51	St00-St99		Auswählen einer voreingestellten Farbe und Strobo für diese Farbe. St00 = Strobo Aus, St1-St99 = Strobo langsam-schnell
StAt	rEd	r000-r255	St00-St99	Dimmer rot
	GrEE	g000-g255		Dimmer grün
	bLUE	b000-b255		Dimmer blau
	ŪhIE	U000-U255		Dimmer weiß
	AnbE	A00-A255		Dimmer amber
SoUn	SoU1	SEn0-Sen9		Einstellen des Sound-Modus und der Sensitivität des Mikrofons.
	SoU2			
SLAv	SLA			Das Gerät ist als Slave eingestellt.
rEno	ON/OFF			(De-)Aktivieren der Fernbedienung
tEnP	cu55			Zeigt die Temperatur an. Der Lüfter startet ab 55°C
Uer	XXX			Zeigt aktuelle Softwareversion an.

3.2. DMX Tabelle

3.2.1. Mode 1 (1 Kanal)

Kanal	Wert von	Wert bis	Funktion
1	0	255	Farbauswahl

3.2.2. Mode 2 (5 Kanäle)

Kanal	Wert von	Wert bis	Funktion
1	0	255	Dimmer rot 0-100%
2	0	255	Dimmer grün 0-100%
3	0	255	Dimmer blau 0-100%
4	0	255	Dimmer weiß 0-100%
5	0	255	Dimmer amber 0-100%

3.2.3. Mode 3 (6 Kanäle)

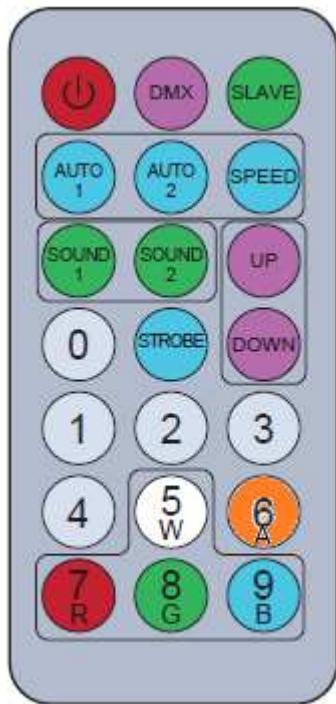
Kanal	Wert von	Wert bis	Funktion
1	0	255	Dimmer 0-100%
2	0	255	Dimmer rot 0-100%
3	0	255	Dimmer grün 0-100%
4	0	255	Dimmer blau 0-100%
5	0	255	Dimmer weiß 0-100%
6	0	255	Dimmer amber 0-100%

3.2.4. Mode 4 (9 Kanäle)

Kanal	Wert von	Wert bis	Funktion
1	0	255	Dimmer 0-100%
2	0	255	Dimmer rot 0-100%
3	0	255	Dimmer grün 0-100%
4	0	255	Dimmer blau 0-100%
5	0	255	Dimmer weiß 0-100%
6	0	255	Dimmer amber 0-100%
7	0	50	Dimmer
	51	101	Auto-Modus 1
	102	152	Auto-Modus 2

	153	203	Sound-Modus 1
	204	255	Sound-Modus 2
8	0	255	Einstellen der Geschwindigkeit langsam-schnell (wenn Kanal 7 auf den Wert 51-152 eingestellt ist)
	0	255	Einstellen der Mikrofonempfindlichkeit (wenn Kanal 7 auf den Wert 153-255 eingestellt ist) 0-29 = zu, 30-255 = niedrig-hoch
9	0	9	Keine Funktion
	10	255	Strobo langsam-schnell

4. IR Fernbedienung



Power An/Aus



Einstellen der DMX-Adresse, wenn die Taste gedrückt ist.
Doppelklick = Kanalmodus



Master/Slave



AUTO 1



AUTO 2

Auto-Modus 1/2



Geschwindigkeitseinstellungen



SOUND 1



SOUND 2

Sound-Modus 1/2



UP



DOWN

Auswählen eines gewünschten Programms oder Zahl.



Strobo



Mit diesen Tasten können Sie

zahlenabhängige Einstellungen im Programm-Modus machen.



Auswählen einer Farbe

Importeur:

B & K Braun GmbH

Industriestraße 2

D-76307 Karlsbad

www.bkbraun.com

info@bkbraun.com

